

CHIMENEA TIPO ANTORCHA

Importado

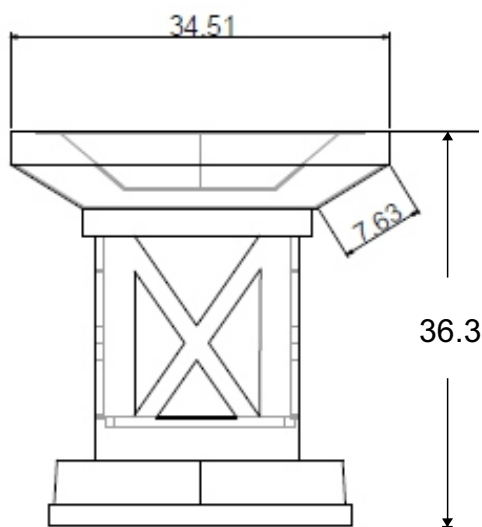


Características

- Gas natural, propano butano, o bioetanol
- Roca volcánica decorativa
- Diseño inspirado en las columnas de la antigua roma

Principales usos

- Exteriores
- Entradas
- Decoración
- Interiores
- Hall de accesos
- Áreas sociales



REFERENCIA	H-GANT-B
DIMENSIONES	Alto: 36.3 cm Ancho: 34.5 cm Profundo: 34.5 cm
POTENCIA	12.000 hasta 18.000 BTU
ALCANCE	10 m ²
USO	Exteriores

- Cualquiera de nuestras chimeneas puede fabricarse para bioetanol -

