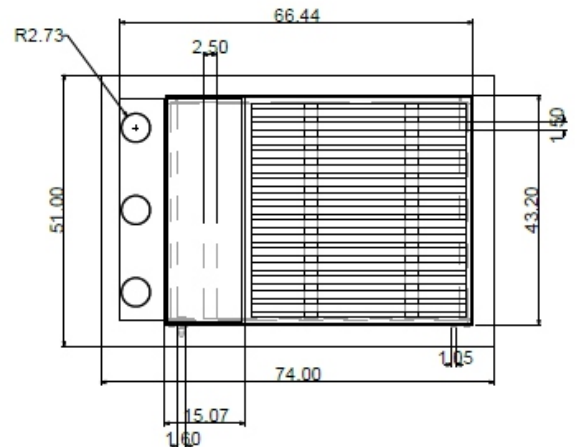


BBQ EMPOTRADO

Producto Colombiano



Características

- Acero inoxidable
- Gas propano/natural
- Empotrar
- Fácil limpieza
- Higiénico
- Fácil uso
- Línea Industrial - Hogar

REFERENCIA	H-BBQEMM
MARCA	DRAGONER
DIMENSIONES	Alto: 19 cm Ancho: 74 cm Fondo: 51 cm
COLOR	Plata
LÍNEA	Industrial - Hogar
TIPO DE GAS	Natural
USO	Interior - exterior
ENCENDIDO	Manual